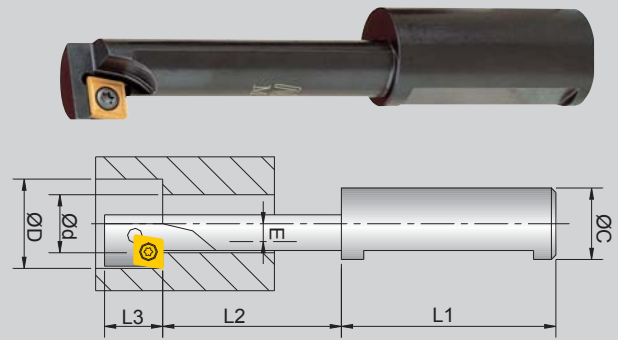


# 捨棄式倒拉沉頭刀

- 減少二次加工，增加微調機構，可加工精確培林孔。
- 不用正反轉，減少損壞機率。
- 特殊設計本體剛性最佳。



## ▶ 刀片-

Order No.			尺寸		
			lc	S	re
CCMT060204	NC40		6.35	2.38	0.4
	NC10				
CCFT060204	NC2033				
	NC9036				
CCFW060204	NC2032		6.35	2.38	0.4
CCMT09T308	NC40			9.52	3.97
	NC10				
CCGT09T304HP (鋁合金)	NC10				
	K10	9.52		3.97	0.4

## ▶ 刀桿-

Order No.	Part No.	ØD	Ød	ØC	L1	L2	L3	E	刀片 / 螺絲 / 扳手
99611-M08	M08-1308	13.5	9	20	50	50	13	2.5	*TCMT06T104-NC40 / NS-20045 0.6Nm / NK-T6
99611-M10	M10-1810	18	10.5	16	48	35	13	4.0	*CC...060204 / NS-25045 0.9Nm / NK-T7
99611-M12	M12-2013	20	13	16	48	40	13	4.0	
99611-M14	M14-2315	23	15	20	50	50	13	4.5	
99611-M16	M16-2617	26	17	20	50	50	13	5.0	*CC...09T30.. / NS-35080 2.5Nm / NK-T15
99611-M20	M20-3321	33	21	25	56	70	13	6.5	
99611-M24	M24-4025	40	25	25	56	80	13	8.0	

\*建議使用扭力起子，參考6-22頁

## ▶ 切削資料

	加工狀況	刀片材種	線速 Vc (m/min)	每刃進給 fz (mm/tooth)	
				CCMT060204	CCMT09T308
破鋼(合金鋼) (不鏽鋼)	斷屑切削	NC40	50(40~60)	0.02(0.01~0.03)	0.03(0.02~0.04)
		NC2033			
鑄鐵	一般切削	NC2032	60(40~80)	0.03(0.01~0.05)	0.04(0.03~0.06)
		NC10			
鋁合金	一般切削	NC9036	80(60~100)	0.04(0.02~0.06)	0.06(0.04~0.08)
		K10			

刀具轉速  $S = Vc \times 1000 \div 3.14 \div \phi D$  (刀具直徑)

機台進給  $F = \text{轉速} \times S \times \text{每轉進} fz$

5

高速搪刀